

**ВОЗДУШНЫЙ КОМПРЕССОР  
LP12**



**РУКОВОДСТВО ПО ЭКСПЛУАТАЦИИ**

Москва 2016

## Содержание

1	Общее описание .....	3
2	Правила безопасности .....	4
3	Технические характеристики .....	5
4	Комплект поставки .....	6
5	Правила эксплуатации .....	6
6	Принадлежности .....	7
7	Монтаж .....	7
8	Работа .....	9
9	Неисправности .....	11
10	Срок службы и утилизация .....	12
11	Гарантийные обязательства .....	13
12	Регламент сервисного обслуживания .....	14
13	Журнал сервисного обслуживания .....	15
14	Приложение 1. Запчасти компрессора LP12 и ремкомплекты .....	16
15	Приложение 2. Сервисные работы .....	20

Благодарим Вас за приобретение воздушного компрессора LP12.

Перед монтажом компрессора произведите тщательный осмотр и убедитесь, что при транспортировке он не подвергался механическому воздействию.

Внимательно прочитайте руководство по эксплуатации и следуйте всем указаниям.

По всем вопросам, связанным с монтажом, пожалуйста, обращайтесь в Сервисную службу или к Вашему дилеру.

## 1 Общее описание

Воздушные компрессоры LP12 идеальны для нагнетания воздуха в водные магистрали или емкости в бытовых применениях, на производственных предприятиях, в офисных зданиях, на молочных фермах и в других системах с высоким расходом. Корпус и большая часть деталей, входной и выходной клапаны выполнены из алюминия и нержавеющей стали. Детали компрессора обработаны для защиты от коррозии.

### Наиболее подходящее применение:

- Водоподготовка
- Концентратор кислорода
- Генераторы озона (подача воздуха на генератор озона)
- Розлив питьевой воды
- Медицинские/стоматологические кабинеты

Компрессор LP12 не влагозащищенный. Компрессор LP12 может работать при небольшой влажности в помещении (влажность не более 70%), но не должен подвергаться воздействию дождя или повышенной влажности. Компрессор LP12 не должен использоваться вне помещений.

### Принцип работы компрессора с поршнем шатунного типа

Компрессор с поршнем шатунного типа – это сочетание диафрагменного и поршневого компрессоров.

Поршень шатунного типа в компрессоре крепится жестко (без цапфы) к штоку эксцентриковой тяги компрессора. Поршень оснащен тефлоновым поршневым кольцом из гибкого, термостойкого материала. Функция поршневого кольца совмещает в себе функцию уплотнительного кольца и функцию направляющей для тяги. Оно расширяется, когда поршень двигается вверх, сохраняя контакт со стенками цилиндра, и выравнивает качающееся движение, вызванное эксцентриковой тягой.

Компрессор с поршнем шатунного типа сочетает в себе не только механические свойства компрессоров с поршнем возвратно-поступательного и диафрагменного типов, но также и большое количество их лучших эксплуатационных качеств. Как и компрессор диафрагменного типа, он тихий, компактный и безмасляный. Как компрессор с поршнем возвратно-поступательного типа, он может обеспечивать высокие давления.

Компрессор с поршнем шатунного типа меньше компрессора с поршнем возвратно-поступательного типа, потому что у него нет цапфы. Вся эксцентриковая тяга в сборе намного короче. Это значительно уменьшает габаритные размеры и массу устройства.

### Озон:

Оборудование компрессора защищено от озона, однако озон с примесью влаги будет разрушать его корпус. Рекомендуется использовать осушитель. Мы не можем гарантировать качество или производительность при работе с озоном. Данных не имеется в наличии, так как в процессе работы озон наносит вред компрессору. При работе с озоном можно получить гарантию 1 год только в том случае, если компрессор будет нагнетать воздух в генератор озона. Гарантия аннулируется, если озон проходит через компрессор.

## 2 Правила безопасности

Компрессор разработан только для нагнетания воздуха, ни при каких обстоятельствах не используйте его для работы с другими газами, жидкостями, частицами твердых веществ или другими субстанциями, смешанными с воздухом.

**ОПАСНОСТЬ:** работа с легковоспламеняющимися или взрывоопасными газами или работа компрессора в атмосфере этих газов может привести к повреждению компрессора и окружающих предметов пожаром или взрывом.

**ОСТОРОЖНО:** не позволяйте коррозионным газам проникать внутрь компрессора. Пары воды, загрязняющие вещества на основе масла или другие жидкости должны быть отфильтрованы.

**ОСТОРОЖНО:** воздух, выходящий из компрессора, может быть горячим. Он может повредить чувствительное к температуре оборудование и обжечь кожу.

Температура окружающей среды не должна превышать 40°C. Для работы при более высоких температурах проконсультируйтесь с предприятием-изготовителем.

Производительность компрессора снижается при работе на больших высотах над уровнем моря из-за низкого атмосферного давления.

Никогда не смазывайте безмасляный поршень. Большая часть деталей компрессора выполнена из алюминия, входной и выходной клапаны из нержавеющей стали.

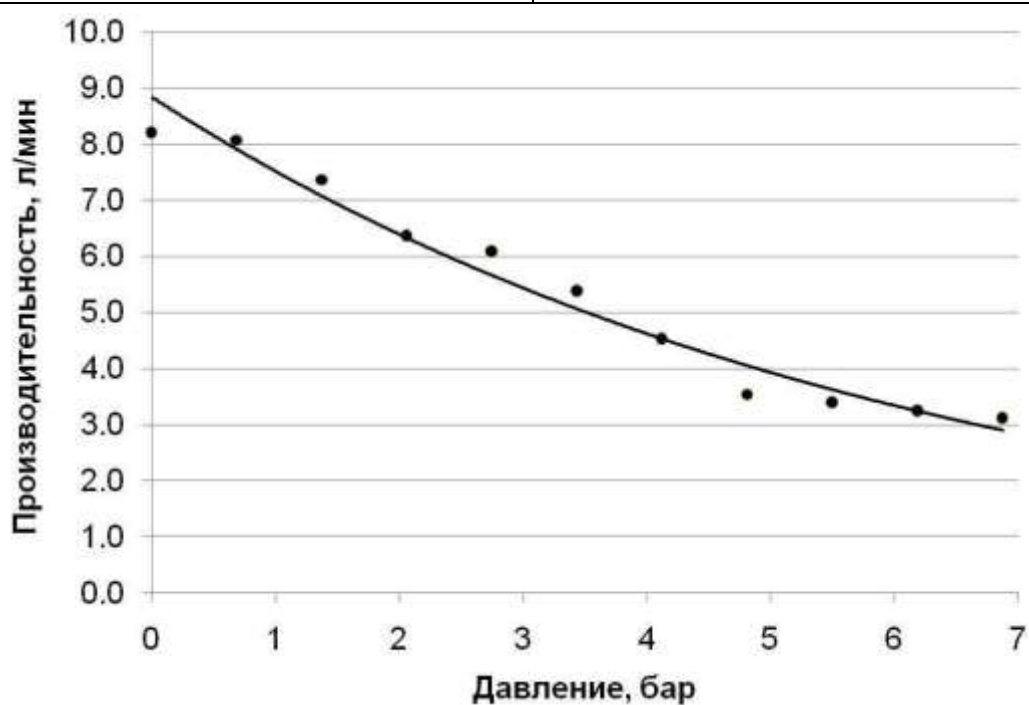
**ВАЖНО!** Не используйте на линии нагнетания воздуха запорно-регулирующую арматуру и регулируемые расходомеры для регулировки подачи определенного количества воздуха. Для ограничения подачи воздуха необходимо использовать регулятор подачи воздуха в виде сбросного клапана (входит в дополнительный поставляемый монтажный комплект).

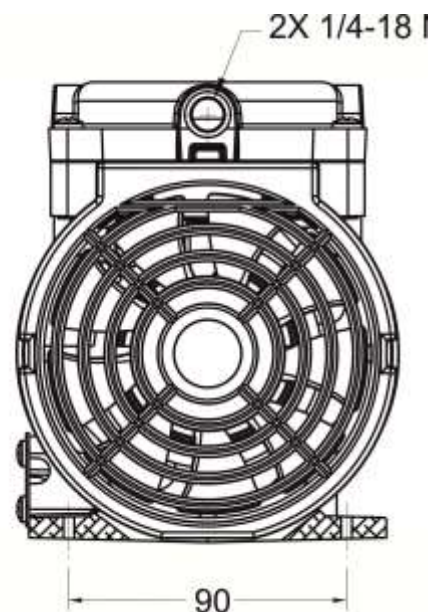
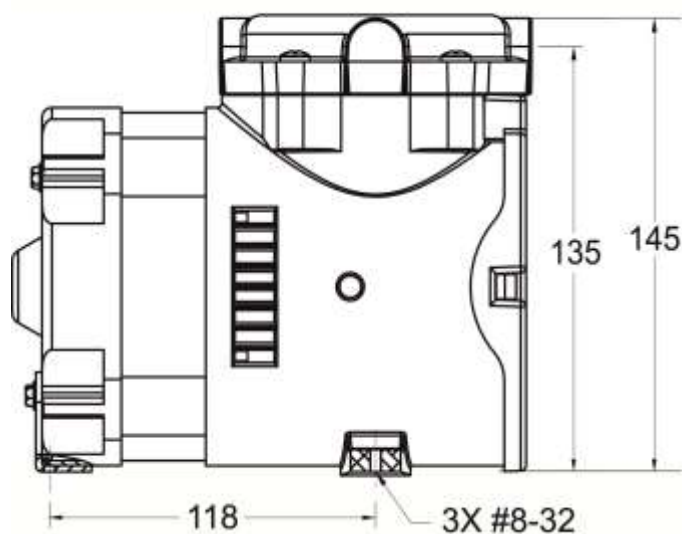
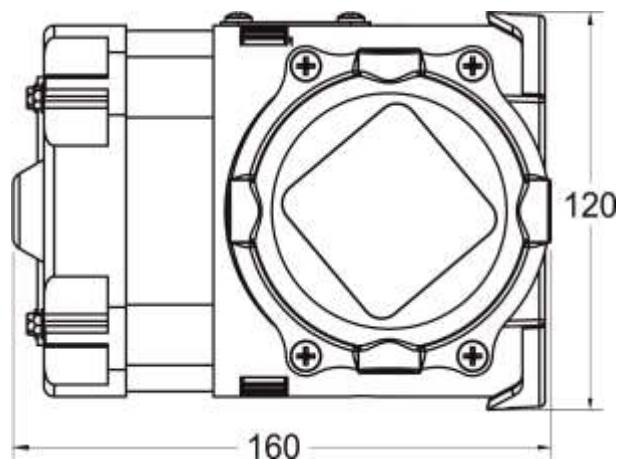
Двигатель должен быть предохранен от короткого замыкания, перегрузки и перегрева. Плавкие предохранители, предохранительные выключатели при перегрузке и при перегреве предоставляют защиту в данных обстоятельствах. Плавкий предохранитель служит защитой от короткого замыкания (при повреждении проводов), а не как защита от перегрузки. Предохранители на линии должны быть выбраны так, чтобы они выдерживали ток при старте двигателя.

Стартер двигателя, совмещенный с магнитным датчиком перегрева или размыкателем цепи, защищает двигатель от перегрузок и падения напряжения. Однако это не делает двигатель неуязвимым для разрушающего воздействия последствий работы при перегрузках и пониженном напряжении.

### 3 Технические характеристики

Производительность при 0 бар	8,2 л/мин
Производительность при 3,4 бар	5,4 л/мин
Производительность при 6,0 бар	3,3 л/мин
Максимальное постоянное давление	5,0 бар
Максимальное переменное давление	7,0 бар
Максимальное давление рестарта	7,0 бар
Максимальное разряжение	685 мм.рт.ст.
Максимальное разряжение рестарта	685 мм.рт.ст.
Температура воздуха	10 - 40°C
Влажность	Не более 70%
Качество вдуваемого воздуха	не содержит масел
<b>Электрические характеристики</b>	
Напряжение	220В
Частота	50 Гц
Ток при номинальной нагрузке	3,8 А
Мощность при номинальной нагрузке	190 Вт
Пусковой ток (ротор заторможен)	5,2 А
Тип двигателя	двигатель с экранированным полюсом
Устройство термической защиты	есть
<b>Габариты и масса</b>	
Присоединительный размер	1/4" x 8NPT
Габариты, Д x Ш x В	160 x 120 x 145 мм
Монтажный размер	118 x 90 мм
Масса	3,0 кг





#### 4 Комплект поставки

Наименование	Ед. измерения	Кол-во
Компрессор LP12 включая:	шт.	1
Фильтр-глушитель	шт.	1
Антивибрационный крепёж	шт.	3
Руководство по эксплуатации	шт.	1

Монтажный комплект приобретается отдельно по частям или входит в состав «Компрессор в комплекте /LP12/».

#### 5 Правила эксплуатации

- 1) Смазка: самосмазывающийся, не использовать масло
- 2) Регламент обслуживания приведен в разделе 11 настоящего руководства.
- 3) Требуется регулярное сервисное обслуживание системы, которое должно проводиться квалифицированным персоналом.

## 6 Принадлежности

С компрессором LP12 поставляется фильтр-глушитель. Периодически проверяйте его и заменяйте, если необходимо. За рекомендациями по фильтру обратитесь к представителю компании.

Для лучшего результата и контроля работы установите регулятор подачи воздуха и манометр на выходной порт.

Для удобства монтажа рекомендуется использовать «Компрессор в комплекте /LP12/», в состав которого дополнительно входит Монтажный комплект. Монтажный комплект включает в себя следующее:

- кронштейн для компрессора;
- регулятор подачи воздуха, 1/4"нр - 1/4"вр
- трубка 1/4" (1,5 м);
- обратный клапан, трубка 1/4";
- уголок, трубка 1/4 x 1/4нр;
- прямой адаптер, трубка 1/4 x 1/4нр;
- муфта переходная 1/2"нр x 1/4"вр.

Рекомендуемая схема монтажа компрессора LP12 приведена на рисунке 1.



Рисунок 1

## 7 Монтаж

Отключите питание на электрощите или на предохранителе, перед тем как подключать компрессор.

**ПРЕДУПРЕЖДЕНИЕ:** чтобы избежать поражения электрическим током, не используйте компрессор в том месте, где может произойти его контакт с водой или другими жидкостями.

Компрессор должен быть защищен от воздействий погоды.

Компрессор должен быть заземлен.

**ПРЕДУПРЕЖДЕНИЕ:** остерегайтесь внешних и движущихся частей компрессора. Для предотвращения получения травм и вреда имуществу должны быть предусмотрены средства защиты.

**ОСТОРОЖНО:** ни в коем случае не заграждайте поток охлаждающего воздуха на компрессор, это может привести к его перегреву.

### Установка

Компрессор может быть установлен в любом положении, в котором не прекращается доступ охлаждающего воздуха на его поверхность. Чтобы снизить вибрацию и шум

используйте antivибрационный крепеж и жесткий кронштейн для получения жесткой стабильной рабочей поверхности.

1. Удалите пластиковые заглушки с портов перед началом работы.
2. Установите фильтр-глушитель на вход компрессора LP12.

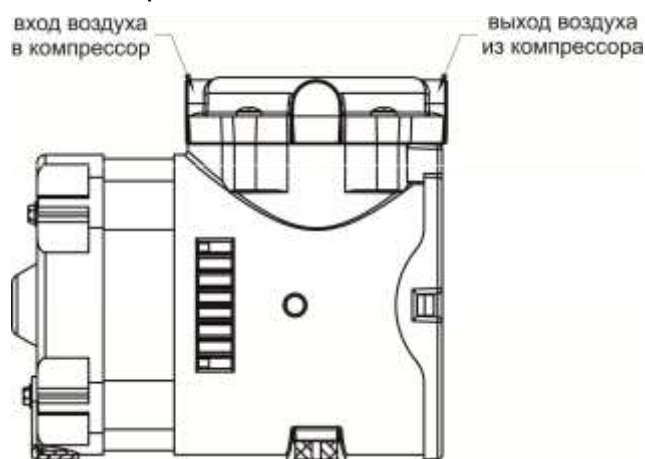
**ВАЖНО!** При использовании компрессора для нагнетания воздуха в напорный трубопровод воды и прочих жидкостей необходимо на линии нагнетания воздуха использовать специализированный обратный клапан для водовоздушных сред (входит в дополнительно поставляемый монтажный комплект).

Отказ от следования указаниям инструкции может повлечь за собой причинение вреда Вашему здоровью, пожар или поражение электрическим током.

### Присоединение труб

Чтобы предотвратить заужение воздушного потока используйте трубы и фитинги такого же диаметра как порты или большего.

**Примечание:** убедитесь, что присоединили трубы входной и выходной линии к соответствующим портам (см. рисунок).



### Электроподключение

**ПРЕДУПРЕЖДЕНИЕ:** неправильное подключение может привести к поражению током и нанести повреждения компрессору.

Электроподключение должно удовлетворять всем требованиям безопасности и быть выполнено квалифицированным персоналом. Во время сервиса питание двигателя должно быть отключено.

Смотрите табличку с характеристиками двигателя на корпусе компрессора.

**ВАЖНО:** Компрессор должен быть заземлен. В случае короткого замыкания, заземление снижает риск поражения электрическим током. Данный компрессор оснащен кабелем с заземляющим проводом и должна использоваться соответствующая заземляющая вилка. Вилка должна быть вставлена в розетку, которая установлена и заземлена в соответствии со всеми правилами и постановлениями.

**ОПАСНОСТЬ:** неправильная установка заземляющей вилки несет риск поражения током. Если необходима починка или замена кабеля или вилки, не присоединяйте заземляющий провод к розетке. Провод с изоляцией зеленого цвета с желтыми полосками или без них – это заземляющий провод.

Если инструкция была не полностью понята или у Вас есть сомнения по поводу правильности заземления устройства, то проверьте все с помощью квалифицированного электрика или мастера по ремонту. Не заменяйте предоставленную вилку!

### Удлинитель

Используйте только 3-жильный удлинитель с заземляющей вилкой и розеткой, которая подходит к вилке компрессора. Убедитесь, что Ваш удлинитель в хорошем состоянии. Используйте удлинитель такого размера, который может проводить ток, достаточный для компрессора. Для длин менее 7,5 м используйте удлинители площадью сечения 0,823 мм<sup>2</sup> (№ 18 AWG). Использование удлинителя меньшего диаметра станет причиной падения напряжения, что повлечет снижение мощности и перегрев.



## 8 Работа

### Начало работы

Если компрессор слишком холодный, перед началом работы дайте ему нагреться до комнатной температуры. Если компрессор не работает должным образом, обратитесь к диагностике неисправностей. Не подключайте к линии, находящейся под разряжением или давлением.

**ПРЕДУПРЕЖДЕНИЕ:** твердые или жидкие частицы, вылетающие из компрессора, могут повредить глаза или кожу. Стойте в стороне от воздушного потока.

**ПРЕДУПРЕЖДЕНИЕ:** отключите питание перед сервисом, чтобы избежать поражения током или случайного запуска двигателя. У двигателя стоит защита от перегрева и он начнет работу автоматически после того как охладится.

### ПРЕДУПРЕЖДЕНИЕ:

не работайте без защитной решетки, если она поставляется. При неполадках может тяжело пострадать персонал.

**ОСТОРОЖНО:** не работайте при давлении или вакууме выше рекомендуемых. Это приведет к перегреву компрессора.

### Запуск двигателя

Если двигатель не запускается или значительно замедляется, выключите его и отключите питание. Убедитесь, что напряжение в сети соответствует требованиям двигателя и что он вращается в правильном направлении. Проверьте вилку, кабель и выключатель на повреждения. Поскольку имеется предохранитель от перегрева, двигатель включится после того как охладится.

**ВАЖНО!** Время непрерывной работы компрессора при максимальном давлении не должно быть больше 30 минут. После этого необходимо сделать перерыв в его работе как минимум на 30 минут. Компрессор не предназначен для работы в непрерывном режиме при рабочем давлении до 5,0 бар. Необходимо делать технологические паузы в его работе как минимум на 30 минут каждые 60 минут непрерывной работы.

### Проверка давления нагнетания

При использовании регулятора подачи воздуха и манометра на линии нагнетания выполните следующее:

1. Открутите стопорную гайку регулятора подачи воздуха, повернув ее против часовой стрелки.
2. Затем поверните регулировочную гайку против часовой стрелки. Открутите ее минимум наполовину. Это уменьшит давление на шарик и пружину, позволив воздуху легче выходить из регулятора подачи воздуха. Это предотвратит повышение давления, когда Вы закроете выходной порт. Не позволяйте давлению превысить 7,0 бар.
3. Подключите компрессор к подходящей розетке.
4. Медленно закрывайте выходной порт (это смоделирует давление в линии). Для этого используйте:
  - а) шаровой кран на линии подачи воздуха (не входит в состав поставки);
  - б) заглушку, вставленную в обратный клапан на 1/4" трубку (входит в состав дополнительного монтажного комплекта);
  - в) временно снимите обратный клапан на 1/4" трубку (входит в состав дополнительного монтажного комплекта) и установите дополнительную заглушку (не входит в состав поставки);
  - г) при низком давлении перекройте выходной порт пальцем.

5. Продолжайте постепенно перекрывать выходной порт. Воздух должен свободно выходить из регулятора подачи воздуха, а манометр (не входит в состав поставки) должен показывать «0». Если этого не происходит, продолжайте поворачивать регулировочную гайку против часовой стрелки для сброса давления.
6. При включенном компрессоре, полностью перекрытом выходном порте и манометре, показывающем «0», воздух должен выходить через регулятор подачи воздуха.
7. Теперь можно проверить способность компрессора увеличивать давление нагнетания. Также Вы можете установить регулятор подачи воздуха на желаемое давление (см. далее).
8. Чтобы увеличить давление нагнетания, постепенно поворачивайте регулировочную гайку регулятора подачи воздуха по часовой стрелке. Давление начнет расти, когда увеличивается давление на пружину и шарик.
9. Если желаемая величина давления будет достигнута, и воздух будет выходить из регулятора подачи воздуха, то компрессор правильно настроен для подачи воздуха в линию.

### **Настройка и фиксация настройки регулятора подачи воздуха**

При использовании регулятора подачи воздуха выполните следующее:

1. Используя регулировочную гайку, установите желаемое давление, затем поверните стопорную гайку по часовой стрелке и затяните ее гаечным ключом. Давление зафиксируется на установленной величине.
2. Если при поворачивании регулировочной гайки давление не повышается, проверьте порты (выходной порт, порт манометра и порт регулятора подачи воздуха) на утечку воздуха. Если протечек нет, то, возможно, поврежден сам компрессор или прокладки износились до такого состояния, что компрессор не может нагнетать воздух. (Доступны запасные части). Компрессор может работать, но давление создаваться не будет.
3. Когда давление достигнет желаемой величины и регулятор подачи воздуха будет закреплен, компрессор будет готов к работе.
4. В процессе работы Вы можете регулировать подачу воздуха. Ослабьте стопорную гайку. Теперь поверните регулировочную гайку по часовой стрелке для увеличения давления или против часовой стрелки для понижения давления.

### **Отключение**

Нужно следовать методике отключения компрессора, чтобы предотвратить его повреждение. Следуйте приведенным ниже пунктам, чтобы обеспечить правильное хранение между использованиями:

1. Никогда не смазывайте безмасляный компрессор!
2. После использования отсоедините трубки и дайте компрессору поработать в таком состоянии, по крайней мере, 5 минут перед выключением.
3. Закройте порты заглушками во избежание попадания загрязнений внутрь компрессора.

После этого компрессор готов к хранению.

### **Осмотр и замена фильтра-глушителя**

Фильтр-глушитель требует периодического осмотра и замены. Первоначальный осмотр советуется проводить после 500 часов работы. Затем пользователь сам определяет частоту дальнейших проверок. Большая часть проблем может быть предотвращена содержанием фильтров-глушителей в чистоте. Загрязненный фильтр-глушитель снижает производительность и срок службы устройства.

## 9 Неисправности

Неисправность	Возможная причина	Способ устранения
1. Низкое давление	1. Загрязнился фильтр-глушитель	1. Замените фильтр-глушитель на новый
	2. Загрязнились впускной и/или выпускной клапаны	2. Прочистите клапаны
	3. Впускной и/или выпускной клапаны повреждены	3. Замените клапаны на новые
	4. Износилось/Повреждено поршневое кольцо	4. Замените поршневое кольцо на новое
	5. Прокладки цилиндра повреждены или неподходящего размера	5. Установите новые прокладки или прокладки подходящего размера
	6. Линия нагнетания воздуха не герметична	6. Проверьте линию нагнетания. При обнаружении негерметичных мест, устраните их
	7. Входная/выходная линия заблокирована	7. Проверьте трубы на наличие посторонних предметов, при обнаружении удалите помеху
	8. Низкое напряжение в сети	8. Проверьте входное напряжение. В случае отклонения напряжения от нормы, отключите компрессор от питания. Примите меры по восстановлению напряжения в сети
	9. Регулятор подачи воздуха не отрегулирован или неисправен	9. Отрегулируйте или замените регулятор подачи воздуха
2. Высокое давление	1. Прокладки цилиндра повреждены или неподходящего размера 2. Входная/выходная линия заблокирована	1. Установите новые прокладки или прокладки подходящего размера 2. Проверьте трубы на наличие посторонних предметов, при обнаружении удалите помеху
3. Низкий вакуум	1. Загрязнился фильтр-глушитель	1. Замените фильтр-глушитель на новый
	2. Загрязнились впускной и/или выпускной клапаны	2. Прочистите клапаны
	3. Впускной и/или выпускной клапаны повреждены	3. Замените клапаны на новые
	4. Износилось/повреждено поршневое кольцо	4. Замените поршневое кольцо на новое
	5. Прокладки цилиндра повреждены или неподходящего размера	5. Установите новые прокладки или прокладки подходящего размера
	6. Линия нагнетания воздуха не герметична	6. Проверьте линию нагнетания. При обнаружении негерметичных мест, устраните их
	7. Входная/выходная линия заблокирована	7. Проверьте трубы на наличие посторонних предметов, при обнаружении удалите помеху

Неисправность	Возможная причина	Способ устранения
4. Чрезмерный шум	1. Впускной и/или выпускной клапаны повреждены	1. Замените клапаны на новые
	2. Прокладки цилиндра повреждены или неподходящего размера	2. Установите новые прокладки или прокладки подходящего размера
5. Перегрев	1. Загрязнился фильтр-глушитель	1. Замените фильтр-глушитель на новый
	2. Прокладки цилиндра повреждены или неподходящего размера	2. Установите новые прокладки или прокладки подходящего размера
	3. Входная/выходная линия заблокирована	3. Проверьте трубы на наличие посторонних предметов, при обнаружении удалите помеху
	4. Низкое напряжение в сети	4. Проверьте входное напряжение. В случае отклонения напряжения от нормы, отключите компрессор от питания. Примите меры по восстановлению напряжения в сети
6. Компрессор не запускается	1. Загрязнился фильтр-глушитель	1. Замените фильтр-глушитель на новый
	2. Входной и/или выходной клапаны повреждены	2. Замените клапаны на новые
	3. Прокладки цилиндра повреждены или неподходящего размера	3. Установите новые прокладки или прокладки подходящего размера
	4. Входная/выходная линия заблокирована	4. Проверьте трубы на наличие посторонних предметов, при обнаружении удалите помеху
	5. Низкое напряжение в сети	5. Проверьте входное напряжение. В случае отклонения напряжения от нормы, отключите компрессор от питания. Примите меры по восстановлению напряжения в сети

### 10 Срок службы и утилизация

Срок службы компрессора - 5 лет, при соблюдении потребителем всех требований, указанных в эксплуатационной документации. Отработавший назначенный срок службы компрессор вывозится на свалку металлолома.

## 11 Гарантийные обязательства

*Уважаемый покупатель!*

*Во избежание проблем и недоразумений просим Вас внимательно ознакомиться с информацией, содержащейся в гарантийном талоне и инструкции по эксплуатации!*

1. Гарантийный срок на компрессор составляет 12 (двенадцать) месяцев со дня передачи компрессора первому покупателю.
2. Если Ваш компрессор нуждается в гарантийном ремонте и/или замене, обращайтесь к организации-продавцу.
3. Настоящая гарантия предусматривает устранение выявленных дефектов компрессора, возникших по причине его некачественного производства или производственного брака, путем ремонта или замены компрессора или дефектных частей (по выбору организации, предоставляющей гарантийные обязательства).
4. Гарантия действительна при соблюдении следующих условий:
  - четко, правильно и полно заполнена информация о компрессоре;
  - указана дата заполнения информации о компрессоре с печатью и подписью продавца;
  - серийный номер компрессора не изменен, не удален, не стерт и читается разборчиво.
5. Компрессор должен быть использован в соответствии с инструкцией по эксплуатации. В случае нарушения правил хранения, транспортировки, сборки, установки, пуска-наладки (в том числе производство работ по сборке, установке, пуско-наладке неквалифицированным персоналом) или эксплуатации компрессора, изложенных в инструкции по эксплуатации, гарантия недействительна.
6. Гарантия не распространяется на недостатки компрессора, возникшие вследствие:
  - механических повреждений;
  - внесения изменений в конструкцию или комплектацию компрессора;
  - использования для ремонта или сервисного обслуживания компрессора ненадлежащих расходных материалов или запасных частей, отличных от рекомендованных изготовителем;
  - попадания внутрь компрессора посторонних предметов, веществ и т.п.;
  - использования компрессора не по прямому назначению;
  - действия обстоятельств непреодолимой силы: стихийных бедствий, в т.ч. пожара, неблагоприятных атмосферных и иных внешних воздействий на компрессор (дождь, снег, влажность, нагрев, охлаждение, агрессивные среды), а также бытовых и других факторов, независимых от действий изготовителя и не связанных с технической неисправностью компрессора.
7. Гарантия не распространяется на расходные материалы.
8. Ответственность за какой-либо ущерб, причиненный покупателю и/или третьим лицам и возникший в результате несоблюдения правил, изложенных в инструкции по эксплуатации компрессора, несет покупатель.

## 12 Регламент сервисного обслуживания

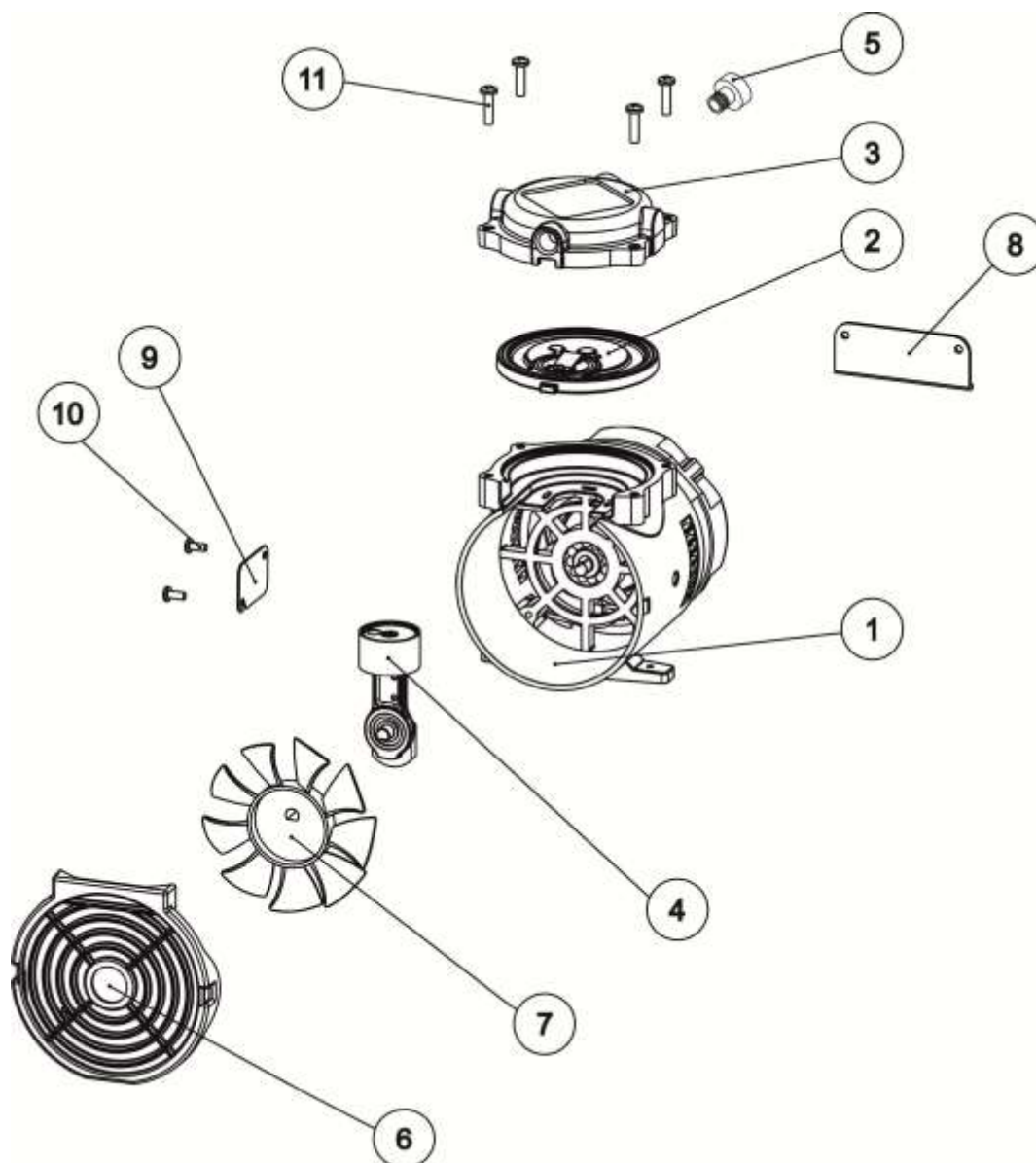
№ п.п.	Наименование работ	Периодичность (не реже)
1	Проверка регулятора подачи воздуха, при необходимости разборка, прочистка и регулировка	1 раз в 3 месяца
2	Проверка крепления компрессора к кронштейну с антивибрационным крепежом	1 раз в 3 месяца
3	Проверка работоспособности компрессора	1 раз в 6 месяцев
4	Разборка и прочистка поршневой группы	1 раз в 6 месяцев
5	Разборка и прочистка входного и выходного клапанов	1 раз в 6 месяцев
6	Осмотр фильтра-глушителя	Каждые 500* часов
7	Замена поршневого кольца	Каждые 8 000* часов
8	Замена подшипников	Каждые 10 000* часов

\* Частота замены может варьироваться в зависимости от внешних условий эксплуатации.



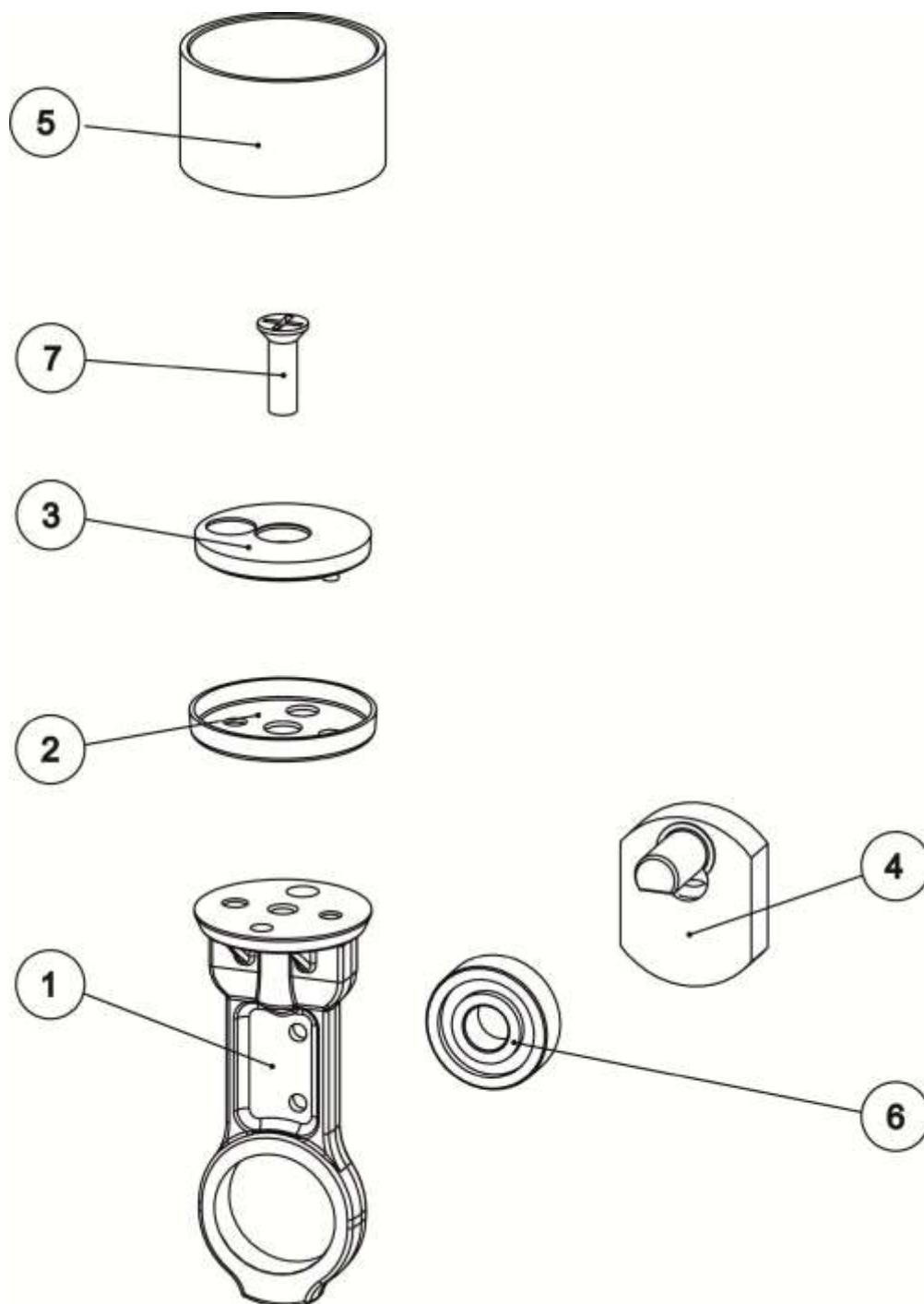
#### 14 Приложение 1. Запчасти компрессора LP12 и ремкомплекты

№	Артикул	Описание	Кол-во
1	111516	Двигатель и корпус LP12 /в сборе/	1
2	111007	Клапанная пластина LP12 /в сборе/	1
3	111512	Крышка LP12, фрезерованная, Е-покрытие, стандартная	1
4	111493	Шток LP12 /в сборе/	1
5	111494	Фильтр-глушитель	1
6	111495	Кожух вентилятора	1
7	111496	Вентилятор LP12, D4.19”	1
8	111510	Задний кронштейн, Е-покрытие	1
9	111511	Крышка распределительной коробки, Е-покрытие	1
10	111513	Винт PHMS 8-32 x 3/8	2
11	111506	Винт PHMS 10-24 x 3/4	4

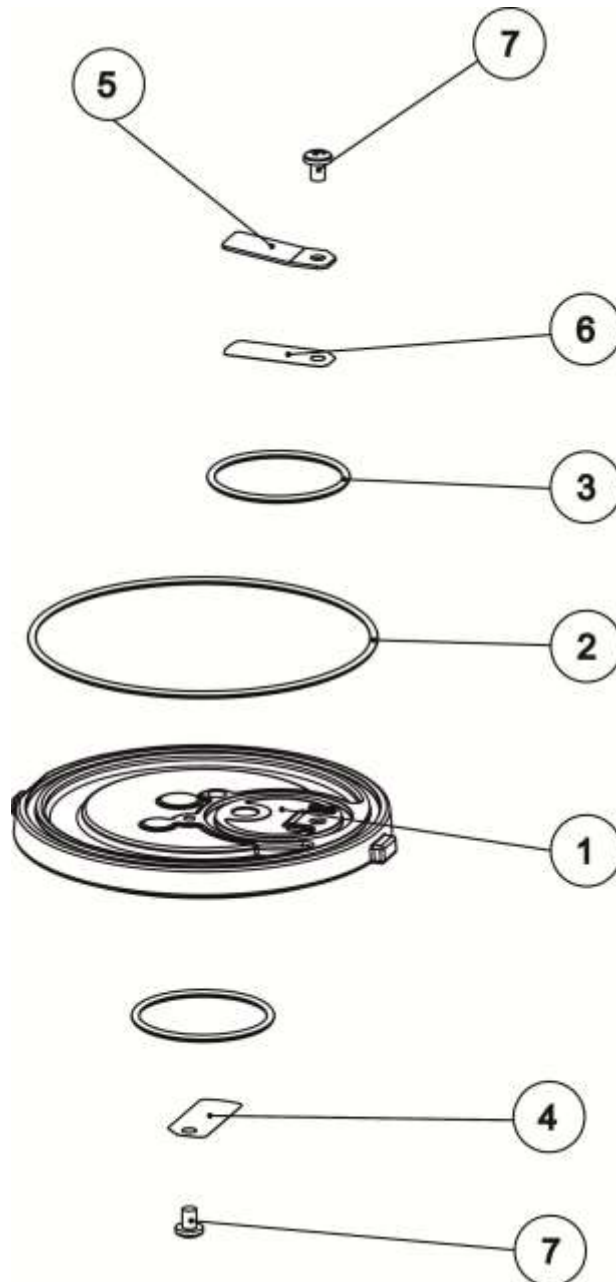




№	Артикул	Описание	Кол-во
1	111503	Шток LP12	1
2	111501	Кольцо поршневое для LP12, D1.18"	1
3	111500	Фиксатор кольца поршневого для LP12	1
4	111514	Сборка, 10034 и 10036	1
5	111497	Цилиндр LP12, D1.25"	1
6	111502	Подшипник для LP12	1
7	111499	Винт #10-32 x 5/8"	1



№	Артикул	Описание	Кол-во
1	111515	Клапанная пластина LP12, алюминий, эпоксидное E-покрытие, 1.25" отверстие	1
2	111508	Сальник цилиндра LP12, D3.239" x 0.70", силикон, 70 DURO	1
3	111507	Сальник цилиндра LP12, D1.239" x 0.70", VITON, 70 DURO	2
4	111498	Клапан LP12 впускной, изогнутый	1
5	111505	Ограничитель выпускного клапана LP12	1
6	111509	Клапан LP12 выпускной, плоский	1
7	111504	Винт PHMS 6-32 x 3/16	2



## Ремкомплекты

№	Артикул	Описание
1	110350	Ремкомплект LP12 (111497, 111498, 111499, 111500, 111501, 111502, 1115003, 111504 (x2), 111505, 111507 (x2), 111508, 111509, 111504)
2	111493	Ремкомплект поршня LP12 (111497, 111499, 111500, 111501, 111502, 1115003, 111504)
3	111007	Ремкомплект клапанной пластины LP12 (111498, 111504 (x2), 111505, 111507 (x2), 111508, 111509, 111515)

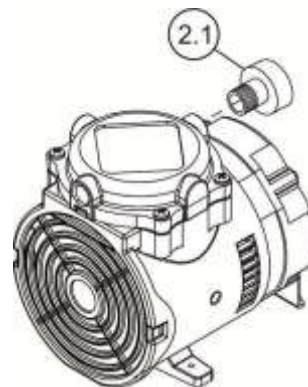
## 15 Приложение 2. Сервисные работы

### Необходимый инструмент

- Крестовая отвертка
- Шестигранный ключ, 1/8
- Тарированный ключ; ключ с регулируемым крутящим моментом

### РАЗБОРКА

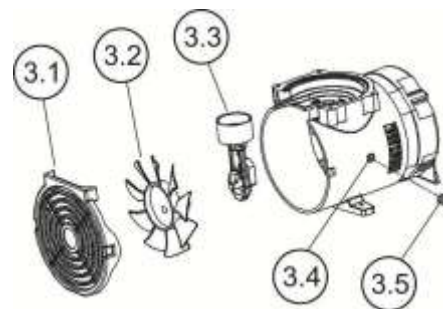
1. Очистите наружные поверхности компрессора.
2. Отсоедините фильтр-глушитель (2.1) от крышки.



3. Отсоедините 4 винта (2.1) и крышку компрессора (2.2).
4. Аккуратно отсоедините клапанную пластину (2.5) от крышки компрессора.
5. Отсоедините прокладку крышки (2.4) и сальник цилиндра (2.3) от верхней стороны пластины клапана. Осторожно отсоедините сальник цилиндра (2.6) с нижней стороны пластины клапана
6. Отсоедините винт, ограничитель клапана и выпускной клапан (2.7) от пластины клапана.
7. Отсоедините винт и впускной клапан (2.8) от нижней стороны пластины клапана.



8. Отожмите лапки крышки вентилятора (3.1) и снимите ее, потянув на себя. Снимите вентилятор (3.2).
9. Поверните эксцентрик шатуна (3.3), чтобы выровнять фиксирующий винт (3.5) с монтажным окном (3.4) в корпусе компрессора. Ослабьте фиксирующий винт с помощью 1/8 шестигранного гаечного ключа. Снимите шатун (3.3) с вала двигателя.



## ПОВТОРНАЯ СБОРКА

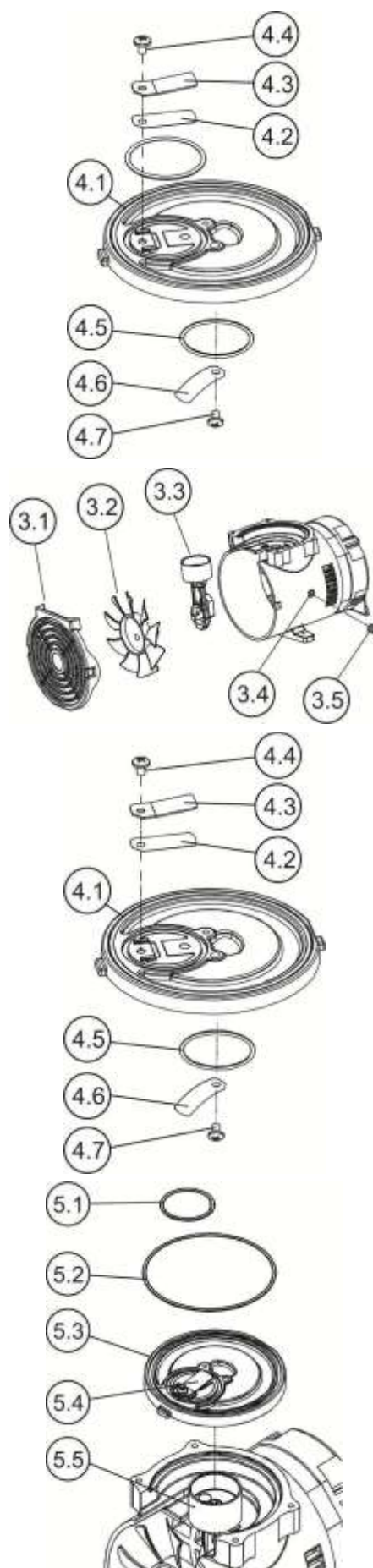
10. Почистите верх и низ клапанной пластины (4.1) с помощью чистой мягкой тряпки. Установите выпускной клапан (4.2). Поместите ограничитель клапана (4.3) сверху выпускного клапана (4.2), совместив фаски. Установите винт клапана (4.4) и затяните его (усилие – 2 Н-м).

11. Вставьте новый шатун в сборе (3.3). Фиксирующий винт (3.5) эксцентрика шатуна (3.3) должен быть выровнен с плоской площадкой вала двигателя. Нажмите на эксцентрик и наденьте шатун на вал до упора. Закрутите фиксирующий винт (3.5) 1/8 шестигранным ключом (усилие – 6 Н-м).

12. Аккуратно установите впускной клапан (4.6) и, убедившись, что пластина впускного клапана (4.6) изгибается от клапанной пластины (4.1), затяните винтом (4.6) (усилие – 2 Н-м). Установите сальник (4.5), расположив надежно в пазе клапанной пластины (4.1).

13. Осторожно установите клапанную пластину (5.3) на компрессор, убедившись, что выпускной клапан (5.4) обращен наружу, сальник (4.5) находится на месте и цилиндр (5.5) находится внутри паза сальника (4.5).

14. Аккуратно установите маленький (5.1) и большой (5.2) сальники в соответствующие пазы сверху клапанной пластины (5.3).



15. **Внимание!** Клапанная пластина должна быть ориентирована широким выступом в сторону крыльчатки вентилятора. При неправильной сборке компрессор сразу выйдет из строя.

16. Установите крышку (6.1) сверху клапанной пластины (6.3). Вставьте и закрутите 4 винта (6.2) (усилие – 4,50 Н-м); очередность – «крест на крест».

Обратите внимание на правильную ориентацию крышки (6.1) - широкий паз должен быть со стороны широкого выступа на клапанной пластине (6.3).

17. Установите вентилятор, убедившись, что плоская площадка вентилятора выровнена с плоским срезом вала эксцентрика. Установите кожух вентилятора (7.1), удостоверившись, что он зафиксирован на месте.

18. Установите новый фильтр-глушитель (7.2), поворачивая по часовой стрелке.

